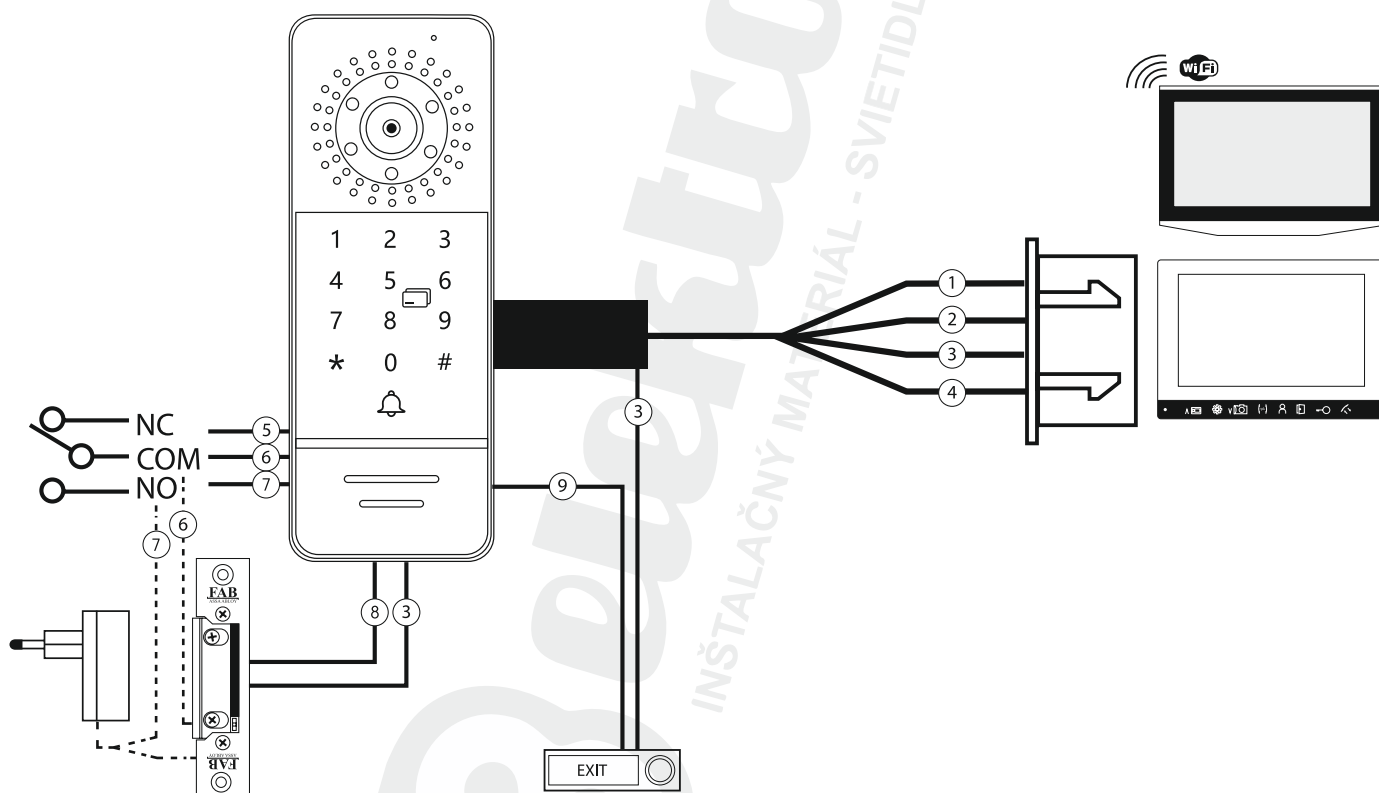


Návod na montáž a obsluhu EM-10AHD KEY-1



Popis svoriek:

- 1 – červená – 12 V
- 2 – biela – audio
- 3 – čierna – GND
- 4 – žltá – video

Beznapät'ové kontakty:

- 5 – zelená – NC
- 6 – modrá – COM
- 7 – hnedá – NO

Výstup pre zámok 12 V:

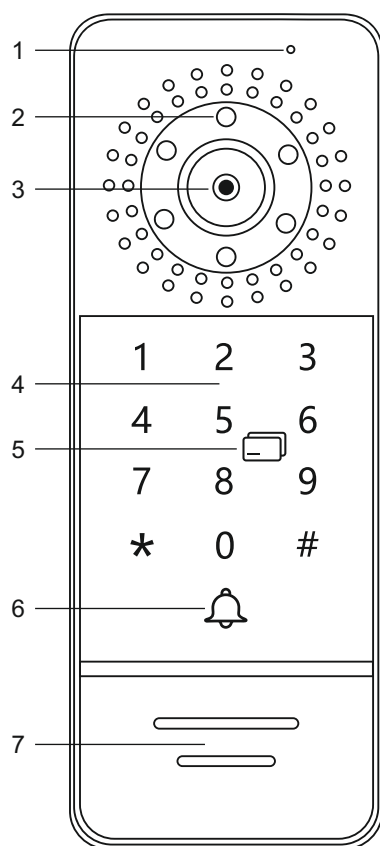
- 8 – fialová – +12 V pre zámok

Tlačidlo:

- 9 – oranžová – tlačidlo EXIT

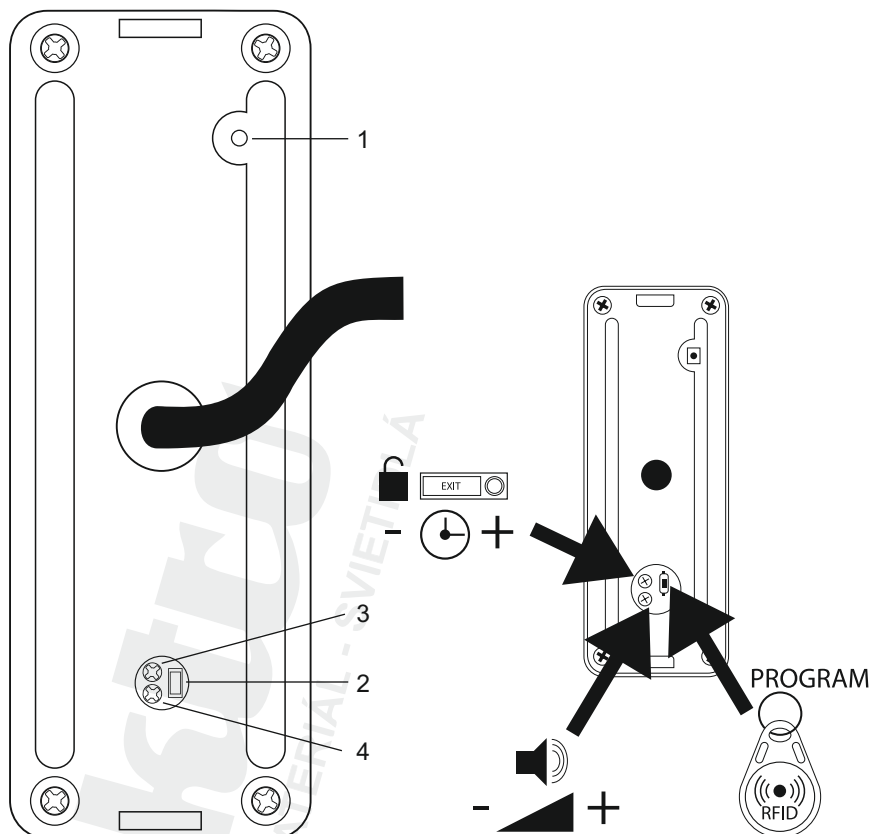
Externé napájanie:

- 10 – sivá – napájanie +12 V



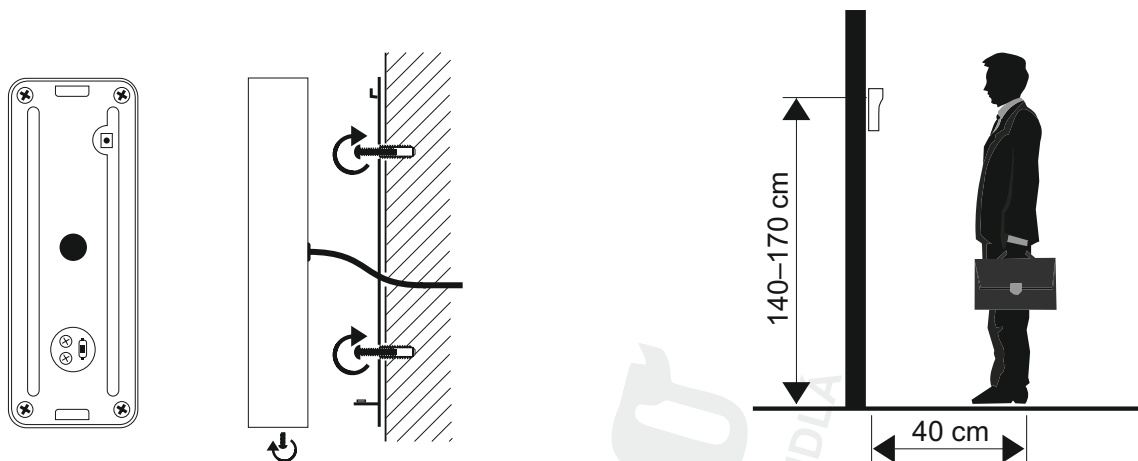
1a

Popis zariadenia: obr. 1a
 1 – Mikrofón
 2 – IR prísvit
 3 – Objektív
 4 – Numerická klávesnica
 5 – Čítačka IC – RFID čipy
 6 – Tlačidlo zazvonenia
 7 – Reprodukotor



1b

Popis zariadenia: obr. 1b
 1 – Tlačidlo voľby režimu videa. Stlačte tlačidlo po dobu 5 s, dôjde k prepnutiu režimu.
 2 – Tlačidlo pre programovanie RFID kľúčeniek
 Nastavenie sa vykonáva otočnými členmi na zadnej strane dvernej kamerovej jednotky (pod gumovým tesnením).
 3 – Tlačidlo nastavenia dĺžky (1–10 s) pre ovládanie dverového zámku. Nastavenie sa vykonáva otočnými členmi na zadnej strane dvernej kamerovej jednotky (pod gumovým tesnením).
 4 – Nastavenie hlasitosti kamerovej jednotky



2

Inštalácia

Spôsob montáže dvernej kamerovej jednotky (vid' obr. 2).

Zvoľte vhodné miesto

pre montáž a tu pripevnite montážny rámček. Montážnym otvorom pretiahnite prívodný kábel a zapojte ho na vodiče dvernej kamerovej jednotky. Pripojenú dvernú kamerovú jednotku priskrutkujte pomocou priložených skrutiek k montážnemu rámčeku.

Dverná kamerová jednotka na omietke

Medzi stenu a dvernú kamerovú jednotku naneste vrstvu silikónu, ktorá zamedzí vnikaniu vlhka pod dvernú kamerovú jednotku. Silikón by mal byť na hornej a bočných stenách. Spodná musí byť voľná pre odchod vlhkého vzduchu z priestoru pod dvernou kamerovou jednotkou.

Parametre prepojovacieho vedenia

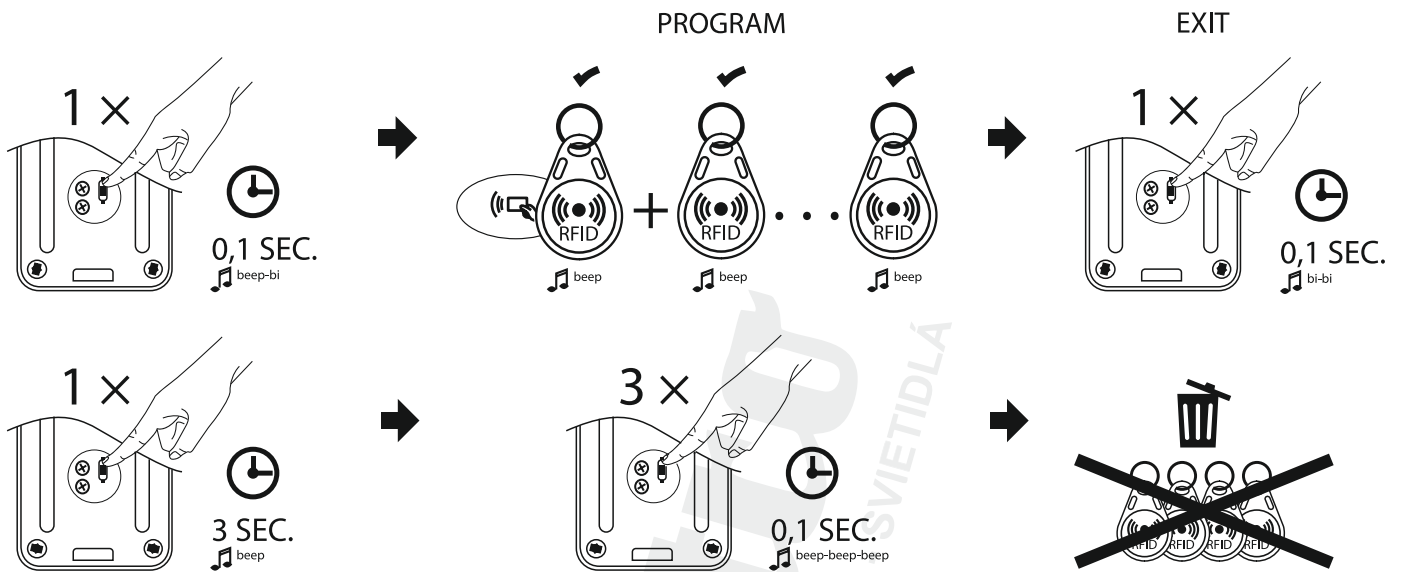
Do vzdialenosti 20 m kvalitným tieneným káblom FTP CAT.5 (optimálne CAT.6). Nad 20 m doporučujeme kábel SYKFY 5 × 2 × 0,5, alebo 10 × 2 × 0,5. Pre dosiahnutie väčšieho prierezu sa káble zdvojujú, až strojújú.

Výsledný prierez vodičov sa riadi tabuľkou:

Priemer jadra vodiča (mm)	Vzdialenosť (m)
0,5	20
0,65	50
0,8	70
1	115

V základnom prevedení nie je nutné koaxiálny kábel pre vedenie video zložky. Ten sa doporučuje až nad vzdialenosť 100 m.

Pre dlhé zemné vedenie je možné použiť telekomunikačný kábel kategórie TCEPKPFLE.



3

Vstup do programovacieho MENU:

Zadajte továrenský kód pre vstup do programovacieho MENU (123456) a potom stlačte #. Budete počuť dvojitý dlhý zvuk beep.

Zmena kódu pre vstup do programovacieho MENU:

1. Stlačte 0 a #. Budete počuť jedno dlhé beep.
2. Zadejte nový 6miestny kód a stlačte #. Budete počuť jedno dlhé beep.
3. Stlačte * pre výstup z programovacieho MENU. Budete počuť dvojitý zvuk beep.

Nastavenie kódu pre odomknutie:

1. Zadajte kód pre vstup do programovacieho MENU (123456 alebo Vami už zvolené). Budete počuť dvojitý dlhý zvuk beep.
2. Stlačte 1 a # pre vstup do MENU pre nastavenie hesla. Budete počuť jedno dlhé beep.
3. Zadajte 3miestny kód bunky (miesta) od 000 do 199 a stlačte #. Budete počuť dlhý zvuk beep.
4. Zadajte 6miestny kód a stlačte # pre uloženie kódu do pamäti dvernej jednotky. Budete počuť jedno dlhé beep, ako potvrdenie. Ak je daná bunka (miesto) už obsadené, tak budete počuť dvojité krátke beep a postup musíte opakovať.
5. Kódy môžete postupne pridávať po potvrdzovacom zvuku (jedno dlhé beep) stlačíte #. Ďalší kód sa automaticky uloží do nasledujúcej bunky (miesta).
6. Stlačte * dvakrát pre odchod z programovacieho MENU Budete počuť dvojitý krátky zvuk beep.

Vymazanie kódu pre odomknutie:

1. Zadajte kód pre vstup do programovacieho MENU (123456 alebo Vami už zvolené). Budete počuť dvojité dlhý zvuk beep.
2. Stlačte 2 a # pre vstup do módu pre zmazanie kódu. Budete počuť jedno dlhé beep.
3. Zadajte 3miestny kód bunky (miesta) od 000 do 199, z ktorej chcete kód vymazať a zadajte # pre zmazanie kódu z tejto bunky (miesta). Budete počuť jedno dlhé beep.
4. Ak chcete vymazať všetky kódy pre odomknutie, zadajte 99 namiesto 3miestneho kódu bunky (miesta) a potom stlačte # pre vymazanie všetkých kódov pre odomknutie.
5. Kódy môžete postupne vymazať po potvrdzovacom zvuku (jedno dlhé beep) stlačte #. Ďalší kód bude automaticky zmazaný z nasledujúcej bunky (miesta).
6. Stlačte * dvakrát pre odchod z módu mazania. Budete počuť dvojité krátky zvuk beep.

Nastavenie kódu RFID:

1. Zadajte kód pre vstup do programovacieho MENU (123456 alebo Vami už zvolené). Budete počuť dvojité dlhý zvuk beep.
2. Stlačte 3 a # pre vstup do MENU pre nastavenie hesla. Budete počuť jedno dlhé beep.
3. Zadajte 3miestny kód bunky (miesta) od 000 do 199 a stlačte #. Budete počuť dlhý zvuk beep.
4. Priložte RFID čip do blízkosti čítačky IC. Budete počuť jedno dlhé beep pre úspešné uloženie čipu. Ak je daný čip už uložený v pamäti dvernej jednotky, potom budete počuť dvojité krátky zvuk beep.
5. Čipy môžete postupne prikladať k čítačke IC a bude automaticky ukladané do nasledujúcich buniek (miest).
6. Stlačte * dvakrát pre odchod z programovacieho MENU. Budete počuť dvojité krátky zvuk beep.

Vymazanie kódu RFID:

1. Zadajte kód pre vstup do programovacieho MENU (123456 alebo Vami už zvolené). Budete počuť dvojité dlhý zvuk beep.
2. Stlačte 4 a # pre vstup do módu pre zmazanie kódu. Budete počuť jedno dlhé beep.
3. Zadajte 3miestny kód bunky (miesta) od 000 do 199, z ktorej chcete kód vymazať a zadajte # pre zmazanie kódu z tejto bunky (miesta). Budete počuť jedno dlhé beep.
4. Ak chcete vymazať všetky kódy pre odomknutie, zadajte 99 namiesto 3miestneho kódu bunky (miesta) a potom stlačte # pre vymazanie všetkých kódov pre odomknutie.
5. Kódy môžete postupne vymazať po potvrdzovacom zvuku (jedno dlhé beep) stlačte #. Ďalší kód bude automaticky zmazaný z nasledujúcej bunky (miesta).
6. Stlačte * dvakrát pre odchod z módu mazania. Budete počuť dvojité krátky zvuk beep.

Nastavenie podsvietenia numerickej klávesnice:

1. Zadajte kód pre vstup do programovacieho MENU (123456 alebo Vami už zvolené). Budete počuť dvojitý dlhý zvuk beep.
2. Stlačte 7 a # pre vstup do programovacieho MENU klávesnice. Budete počuť jedno dlhé beep.
3. Zadajte:
 - a. 00 – klávesnica trvalo nesvieti
 - b. 01 – klávesnica svieti nepretržite
 - c. 02 – klávesnica svieti iba v pracovnom móde, inak tlačidlá nepodsvietené
4. Stlačte # pre potvrdenie Vášho výberu. Budete počuť jedno dlhé beep.
5. Stlačte * jeden krát pre odchod z programovacieho MENU klávesnice. Budete počuť krátke beep.

Údržba zariadenia

Panel je nenáročný na údržbu. Doporučuje sa občas, podľa stupňa znečistenia prístroja, utrieť ho vlhkou handričkou. Pozor! Prístroj je nutné pred čistením uviesť do beznapäťového stavu odpojením sieťového prívodu zo siete!

Zariadenie nemá čistý obraz/zvuk, nezvoní:

Monitor, či dvernú kamerovú jednotku zveste a pripojíte krátkym káblom, pre vylúčenie prerušenia vodiča v dome. Ďalej skontrolujte nastavenie parametrov obrazu a zvuku (jas, kontrast, farbu, hlasitosť).

Objektív sa rosí:

K tomuto javu dochádza najmä v chladnom období, kedy ku kondenzácii dochádza vplyvom rozdielu teplôt medzi stenou a samotnou dvernou kamerovou jednotkou. V prípade kondenzácie doporučujeme dôkladne vysušiť dvernú kamerovú jednotku a previesť úpravu inštalácie.

Samovoľné vyzváňanie:

Samovoľné vyzváňanie spôsobuje vniknutie vlhkosti do dvernej kamerovej jednotky. Voda skratuje kontakty spínača zámku a prístroj zvoní samovoľne. Doporučujeme odmontovať dvernú kamerovú jednotku, dôkladne ju vysušiť a nastriekať vodoodpudivým lakom na elektroniku.

Pískanie (spätná väzba):

Zdrojom spätnej väzby je trieštenie vystupujúceho zvuku dvernej kamerovej jednotky. Zvuk sa roztriešti a vracia sa do mikrofónu, kde sa ďalej zosiluje. Odstránenie tohto javu je možné vykonať znížením citlivosti mikrofónu a hlasitosti reproduktora.

U dverných staníc, ktoré majú nastaviteľné členy, je možné toto nastaviť pootočením potenciometrov. Pri staniciach bez regulácie je možné vykonať mechanické stlmenie mikrofónu kúskom molitanovej peny.

Neotvára zámok:

Prekontrolujte celistvosť vedenia. Pomocou multimetra zmerajte napätie na svorkách zámku. Zámok potrebuje pre spustenie napätie 12 V. Ak je táto hodnota nižšia, doporučujeme použiť silnejšie vodiče pre ovládanie zámku.

Náhly pokles citlivosti mikrofónu:

Skontrolujte čistotu otvoru pre mikrofón, prípadne ho tenkým tupým predmetom ľahko prečistite. Pri neopatrnom postupe hrozí poškodenie mikrofónu!



Nevyhadzujte elektrické spotrebiče ako netriedený komunálny odpad, použite zberné miesta triedeného odpadu. Pre aktuálne informácie o zberných miestach kontaktujte miestne úrady. Pokiaľ sú elektrické spotrebiče uložené na skládkach odpadkov, nebezpečné látky môžu presakovať do podzemnej vody a dostať sa do potravinového reťazca a poškodzovať vaše zdravie. EMOS spol. s r.o. týmto vyhlasuje, že rádiové zariadenie typu H3019 je v súlade so smernicou 2014/53/EÚ. Úplné EÚ vyhlásenie o zhode je k dispozícii na tejto internetovej adrese: <http://www.emos.eu/download>.

Obsah balenia:

Kamerová jednotka

Držiak

Nadstavec na nastavenie uhla objektívu

RFID čipy

Inštalčný materiál

Skrutkovač

Manuál

